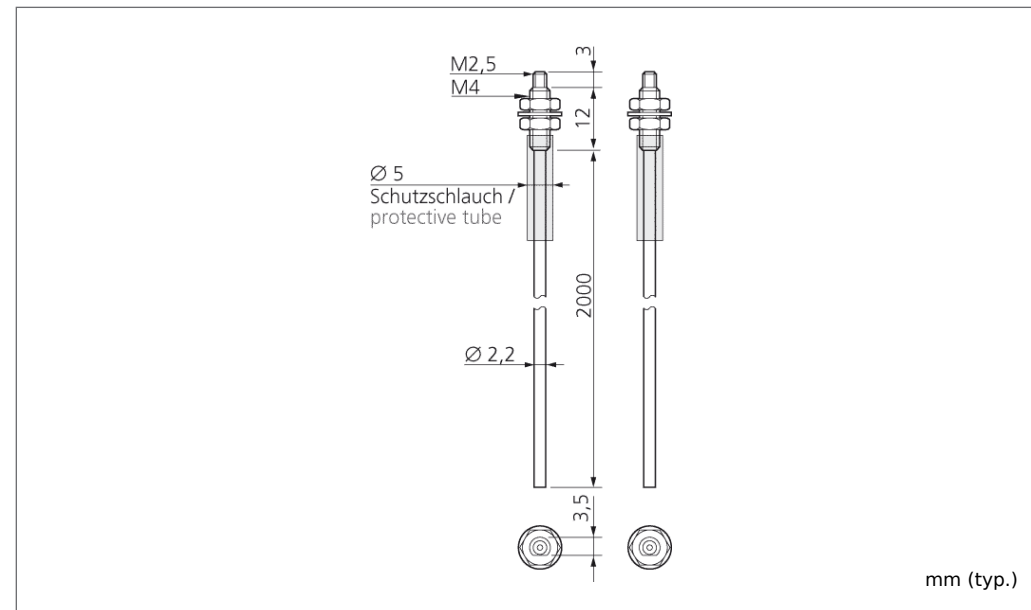


**WRBE 2000 K-M4-M2.5-1.5**  
**Kunststoff-Lichtleiter**  
**Plastic fiber optic**  
**Fibre optique plastique**

di-soric GmbH & Co. KG  
 Steinbeisstraße 6  
 DE-73660 Urbach  
 Fon: +49 (0) 71 81 / 98 79 - 0  
 Fax: +49 (0) 71 81 / 98 79 - 179  
 info@di-soric.com  
 www.di-soric.com

202140



mm (typ.)

| Technische Daten (typ.) | Technical data (typ.)  | Caractéristique techniques |   |
|-------------------------|------------------------|----------------------------|---|
| Länge                   | Length                 | Longueur                   | 2.000 mm  |
| Biegeradius             | Bending radius         | Rayon de courbure          | > 25 mm   |
| Temperaturbeständigkeit | Temperature resistance | Résistance thermique       | -40 ... + 70 °C   |
| Schutzart               | Protection class       | Indice de protection       | IP 67   |
| Material                | Material               | Matériau                   | Messing vernickelt/nickel plated brass/laiton, revêtement nickel, PMMA/polymethyl methacrylate/PMMA, PE |
|                         |                        |                            |   |
|                         |                        |                            |   |
|                         |                        |                            |   |



**Sicherheitshinweis**  
 Diese Geräte sind nicht zulässig für Sicherheitsanwendungen, insbesondere bei denen die Sicherheit von Personen von der Gerätefunktion abhängig ist. Der Einsatz der Geräte muss durch Fachpersonal erfolgen.

**Safety instructions**  
 The Instruments are not to be used for safety applications, in particular applications in which safety of persons depends on proper operation of the instruments. These instruments shall exclusively be used by qualified personnel.

**Instructions de sûreté**  
 La mise en œuvre de ces appareils doit être effectuée par du personnel qualifié. Ils ne doivent pas être utilisées pour des applications dans lesquelles la sécurité des personnes dépend du bon fonctionnement du matériel.